

Dört Yönlü Swirl Difüzör

Four Ways Swirl Diffuser



BSK HAVALANDIRMA EKİPMANLARI A.Ş.

DÖRT YÖNLÜ SWİRL DİFÜZÖR (BSWD) FOUR WAYS SWİRL DIFFUSER

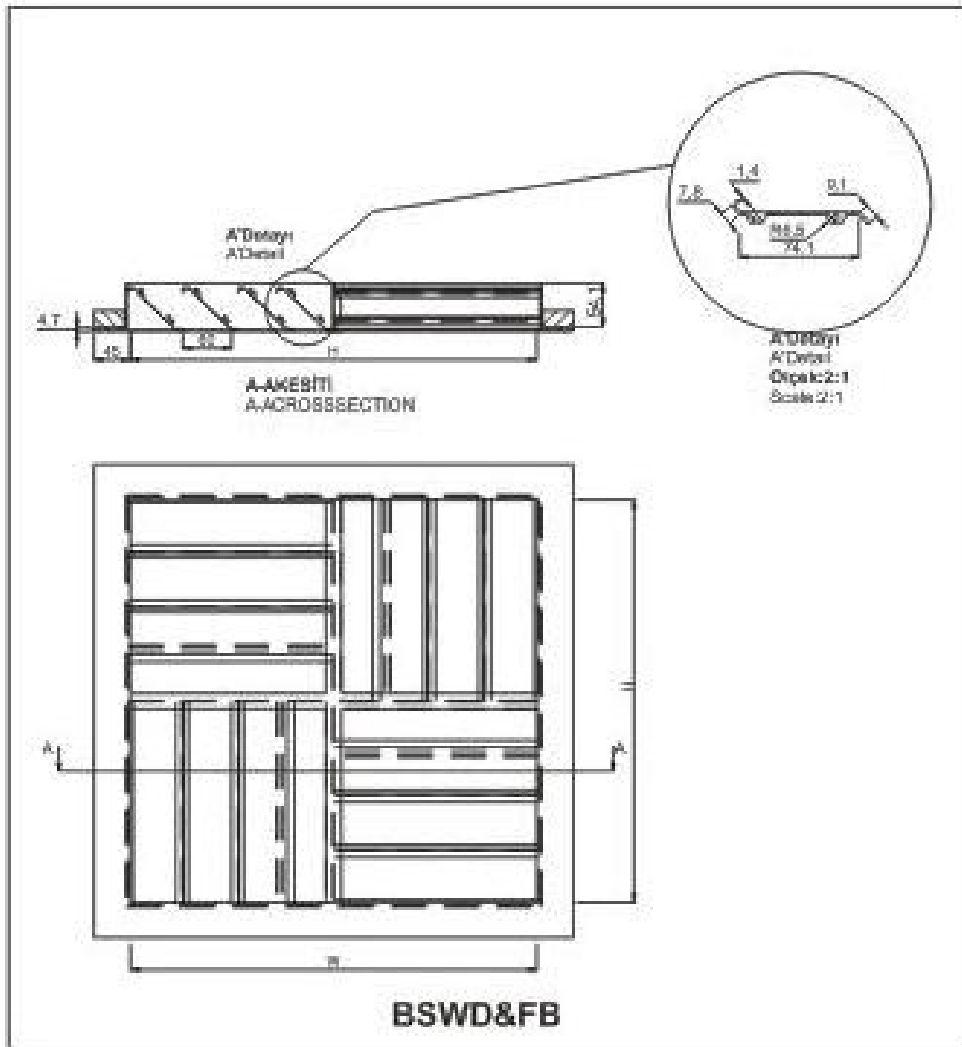
Model:	*BSWD&FB : Sabit kanatlı dört yönlü swirl difüzör. *BSWD&AB : Ayarlanabilir kanatlı dört yönlü swirl difüzör.
Malzeme:	Ürün çerçeve ve kanatları ekstrüzyon yöntemiyle üretilmiş alüminyum profilden imal edilmektedir.
Kullanım:	Havalandırma kanallarından konferans salonu, tiyatro, spor salonu ve süpermarket gibi ortamlara sıcak veya soğuk şartlandırılmış havanın üflenmesinde kullanılır. Ürün sabit kanatlı, kol kumandasıyla ayarlanabilen kanatlı ve servomotorlu olabilmektedir. Kanatlar ısıtmada düşey konuma, soğutma ve izotermik atışlarda yatay konuma ayarlanır. Tavan yüksekliği en az 3,8 mt olan yerlerde uygulanır. Çalışma sıcaklık aralığı $\pm 10^{\circ}\text{C}$ olup, difüzör yüzeyinin korunması için 25 x 25 mm çelik tel kafes kullanılabilir.
Kaplama:	*Elektrostatik toz boya (Standart renkler RAL 9010 ve RAL 9016) *Alüminyum eloksal *İsteğe bağlı olarak diğer tüm RAL kodundaki renkler de temin edilmektedir.
Montaj:	* Vidalı montaj uygulaması mevcuttur.
Aksesuar:	*BPB : Plenum kutusu: 0,7 mm galvanizli sacdan imal edilmekte olup, akustik yalıtım istenirse, 6 - 9 mm kalınlığında mat siyah renkli poliüretan köpük malzeme kutu içine uygulanır. *BWM : Çelik tel kafes *SM : Servomotor
Sipariş Kodu:	Model / Ebat / Aksesuar / Kaplama Tipi

Model:	*BSWD&FB : Four ways swirl diffuser that has fixed blades. *BSWD&AB : Four ways swirl diffuser that has adjustable blades.
Material:	Product frame and blades are manufactured from extruded aluminium profile.
Usage:	Four ways swirl diffuser is used for supply of hot or cold conditioned air from ventilation ducts to ambiances such as conference hall, theater, sports hall and supermarket. Product can be manufactured with fixed blades, adjustable blades by handle or servomotor. Blades are adjusted to vertical position in heating, to horizontal position in cooling and isothermal positions. They are applied at places where ceiling height is minimum 3,8 mt. Operation temperature range is $\pm 10^{\circ}\text{C}$ and 25 x 25 mm steel wire mesh can be used for protection of the diffuser surface.
Coating:	*Electrostatic powder coating (Standard colors are RAL 9010 and RAL 9016) *Aluminium anodic oxidation *Depending on demand, all the colors in other RAL codes are provided too.
Installation:	* Screw installation application is available.
Accessory:	*BPB : Plenum box: It is manufactured from 0,7 mm galvanized sheet, if acoustic insulation is required, 6 - 9 mm thick opaque black polyurethane foam material is applied into the plenum box. *BWM : Steel wire mesh. *SM : Servomotor
Order Code:	Model / Size / Accessory / Coating Type

Dört Yönlü Swirl Difüzör Standart Ölçüler Tablosu Four Ways Swirl Diffuser Standard Dimensions Table

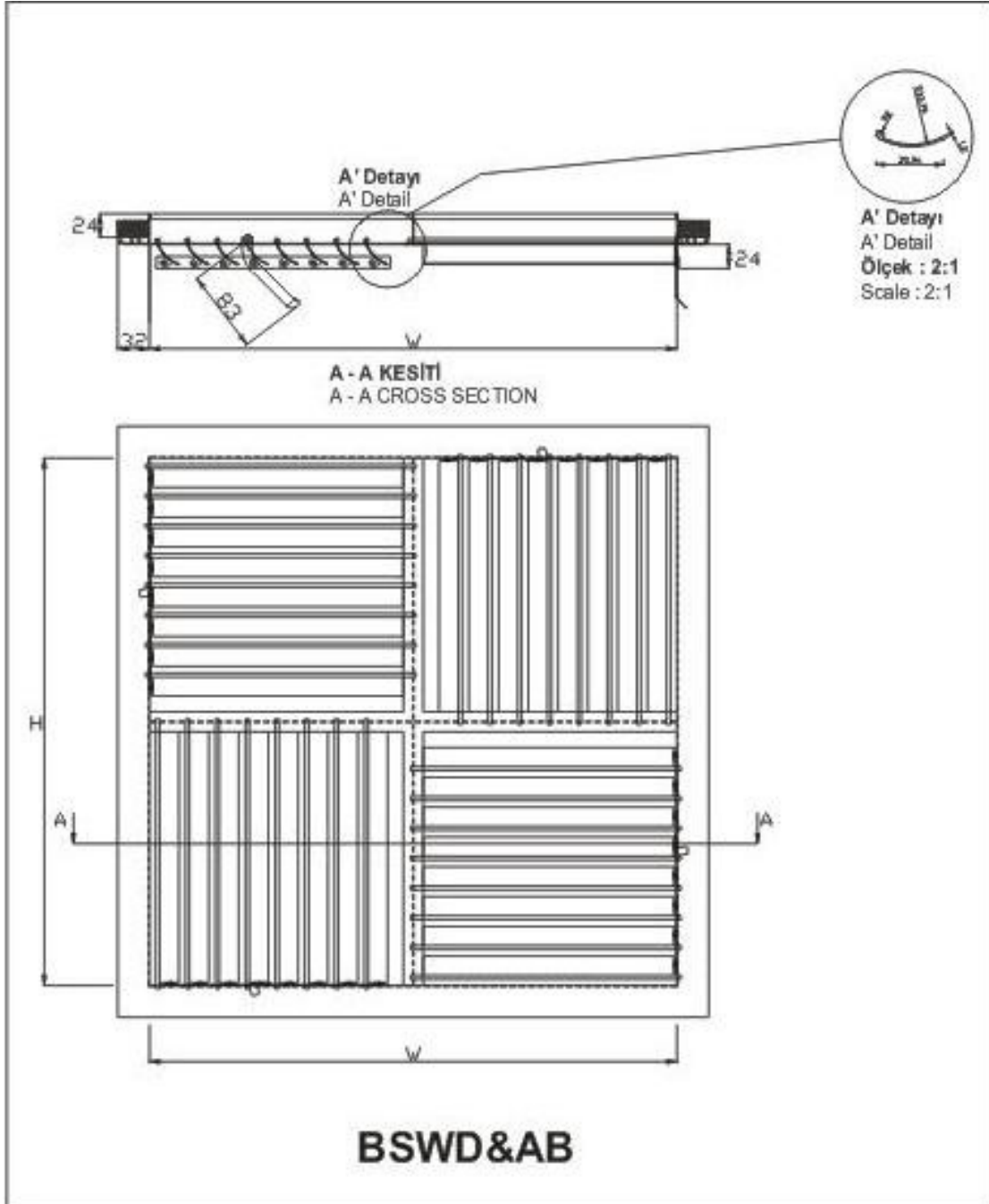
Ebat Size	P_{120} (mm)	P_{120} (mm)	L_{120} (mm)	$\varnothing D$ (mm)	P_{120} (mm)	P_{120} (mm)	P_{120} (mm)	L (mm)
$\varnothing 420$	420	380	50	254	500	300	850	570
$\varnothing 595$	595	380	50	315	550	365	750	770
$\varnothing 770$	770	500	60	457	550	500	900	1200
$\varnothing 1040$	1040	550	60	506	600	550	1050	1200

BSWD&FB Model Swirl Difüzör Teknik Detayları BSWD&FB Model Swirl Diffuser Technical Details



W (mm) : Boğaz uzunluğu (Neck length)
H (mm) : Boğaz genişliği (Neck width)

BSWD&AB Model Swirl Difüzör Teknik Detayları
BSWD&AB Model Swirl Diffuser Technical Details

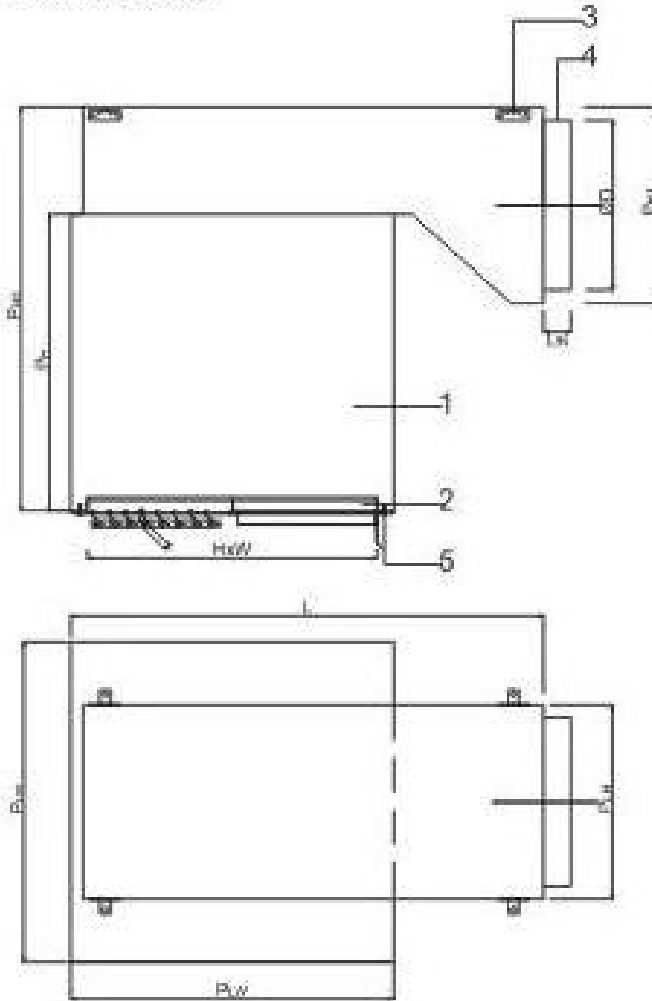


W (mm) : Boğaz uzunluğu (Neck length)
H (mm) : Boğaz genişliği (Neck width)

Dört Yönlü Swirl Difüzör Montaj Detayları Four Ways Swirl Diffuser Fixing Details

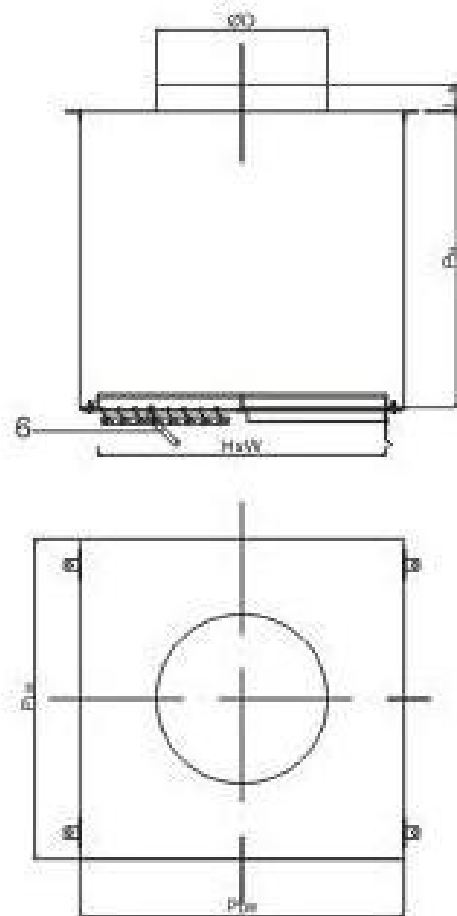
I. Plenum Kutusuna Montaj Fixing to Plenum Box

DÖRT YÖNLÜ SWİRL DİFÜZÖRÜN YANDAN GİRİŞLİ
PLENUM KUTUSUNA VİDALI MONTAJI
SCREW FIXING OF FOUR WAYS SWİRL DIFFUSER TO
SIDE ENTRY PLENUM BOX,



- 1 Plenum kutusu
- 2 Dört yönlü swirl difüzör
- 3 Askı mekanizması
- 4 Giriş ağzı
- 5 Montaj vidası
- 6 Kumanda kolu

DÖRT YÖNLÜ SWİRL DİFÜZÖRÜN ÜSTTEN GİRİŞLİ
PLENUM KUTUSUNA VİDALI MONTAJI
SCREW FIXING OF FOUR WAYS SWİRL DIFFUSER TO
TOP ENTRY PLENUM BOX,



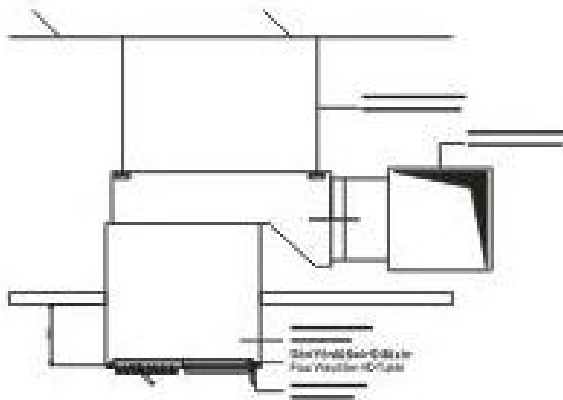
- 1 Plenum kutusu
- 2 Four ways swirl difuzer
- 3 Hanger mechanism
- 4 Inlet
- 5 Screw fixing
- 6 Command handle

- P_w (mm) : Plenum kutusu uzunluğu (Plenum box length)
- P_{w} (mm) : Plenum kutusu giriş ağzı genişliği (Plenum box inlet width)
- L_w (mm) : Fleksible kanal giriş ağzı uzunluğu (Flexible duct inlet length)
- $\varnothing D$ (mm) : Giriş ağzı fleksible kanal çapı (Inlet flexible duct diameter)
- P_n (mm) : Giriş ağzı hariç plenum kutusu yüksekliği (Plenum box height excluding inlet)
- P_n (mm) : Giriş ağzı yüksekliği (Inlet height)
- P_w (mm) : Plenum kutusu yüksekliği (Plenum box height)
- L (mm) : Giriş ağzı uzunluğu (Inlet length)

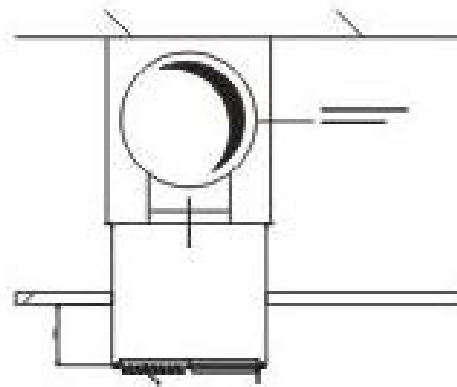
Dört Yönlü Swirl Difüzör Montaj Detayları Four Ways Swirl Diffuser Fixing Details

Plenum kutusu ile tavan farklı düzlemde ise
If plenum box and the ceiling are on different planes

Dikdörtgen Kanala Montaj
Fixing to Rectangular Duct

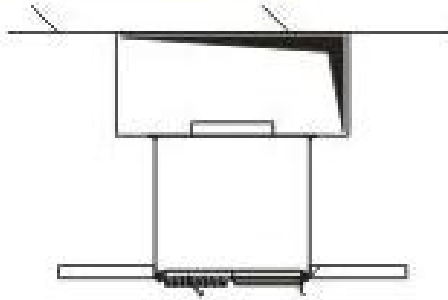


Yuvarlak Kanala Montaj
Fixing to Round Duct

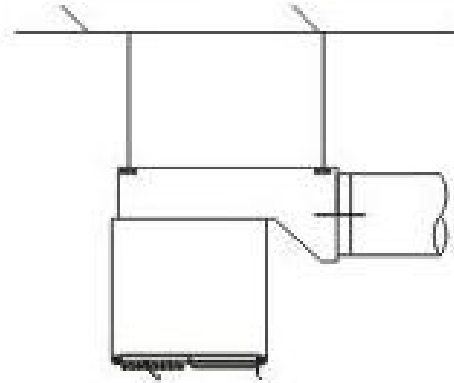


Plenum kutusu ile tavan aynı düzlemde ise
If plenum box and the ceiling are on same planes

Kapalı Tavanlarda Yaslanarak Montaj
Leaning Fixing in Closed Ceilings



Serbest Askılı Montaj (Endüstriyel kullanıma için)
Freely Suspended Fixing (For industrial use)



Dört Yönlü Swirl Difüzör Etkelil Alan ve Seçim Tabloları Four Ways Swirl Diffuser Effective Area and Selection Tables

A. BSWD&FB Model Dört Yönlü Swirl Difüzör Seçim Tablosu BSWD&FB Four Ways Swirl Diffuser Selection Table

A.1. Tavanla Farklı Düzlemde Montaj Durumu Fixing Condition in Different Plane With Ceiling

A.1.1. Plenum Kutusu Üstten Girişli İse If The Plenum Box is Top Entry

Debi (m ³ /h)		A _{eff} (m ²)			
		0,090	0,154	0,314	0,660
550	u _{eff} (m/s)	3,1			
	D _{min} (m) - D _{max} (m)	2,3 - 5,3			
	ΔP (Pa)	15			
	EPL (dBA)	34			
600	u _{eff} (m/s)	3,3			
	D _{min} (m) - D _{max} (m)	2,9 - 6,5			
	ΔP (Pa)	23			
	EPL (dBA)	39			
700	u _{eff} (m/s)	3,9			
	D _{min} (m) - D _{max} (m)	3,2 - 7,1			
	ΔP (Pa)	27			
	EPL (dBA)	42			
800	u _{eff} (m/s)	4,4			
	D _{min} (m) - D _{max} (m)	3,4 - 7,8			
	ΔP (Pa)	30			
	EPL (dBA)	44			
1000	u _{eff} (m/s)	5,6			
	D _{min} (m) - D _{max} (m)	4,2 - 9,8			
	ΔP (Pa)	52			
	EPL (dBA)	51			
1200	u _{eff} (m/s)	6,7	2,2		
	D _{min} (m) - D _{max} (m)	5,2 - 12,1	3,5 - 8,1		
	ΔP (Pa)	75	19		
	EPL (dBA)	56	38		
1400	u _{eff} (m/s)	7,8	2,5	1,2	0,6
	D _{min} (m) - D _{max} (m)	5,9 - 13,8	4,1 - 9,6	3 - 7,1	2,2 - 4,9
	ΔP (Pa)	94	28	8,8	3,4
	EPL (dBA)	60	42	24	19
1600	u _{eff} (m/s)		2,9	1,4	0,7
	D _{min} (m) - D _{max} (m)		4,6 - 11	3,5 - 8,2	2,5 - 5,6
	ΔP (Pa)		33,9	11,7	4,7
	EPL (dBA)		48	27	21
1800	u _{eff} (m/s)		3,2	1,6	0,8
	D _{min} (m) - D _{max} (m)		5,2 - 12,4	4 - 9,2	2,8 - 6,3
	ΔP (Pa)		42,9	14,8	6,2
	EPL (dBA)		49	30	22
2000	u _{eff} (m/s)		3,6	1,8	0,8
	D _{min} (m) - D _{max} (m)		5,8 - 13,7	4,4 - 10,2	3,1 - 7
	ΔP (Pa)		52,9	18,3	7,8
	EPL (dBA)		52	33	24
2500	u _{eff} (m/s)		4,5	2,2	1,1
	D _{min} (m) - D _{max} (m)		7,2 - 17	5,6 - 12,8	3,9 - 8,7
	ΔP (Pa)		82,3	28,3	12,4
	EPL (dBA)		59	40	29
3000	u _{eff} (m/s)			2,7	1,3
	D _{min} (m) - D _{max} (m)			6,7 - 14,9	4,6 - 10,9
	ΔP (Pa)			40,3	17,8
	EPL (dBA)			46	33
3500	u _{eff} (m/s)			3,1	1,5
	D _{min} (m) - D _{max} (m)			7,8 - 17	5,4 - 12,2
	ΔP (Pa)			54,2	24
	EPL (dBA)			51	37
4000	u _{eff} (m/s)			3,5	1,7
	D _{min} (m) - D _{max} (m)			8,9 - 19,1	6,1 - 13,9
	ΔP (Pa)			70,2	31,1
	EPL (dBA)			55	40
5000	u _{eff} (m/s)			4,4	2,1
	D _{min} (m) - D _{max} (m)			11 - 22,7	7,7 - 17,9
	ΔP (Pa)			108	47,7
	EPL (dBA)			60	47
6000	u _{eff} (m/s)				2,5
	D _{min} (m) - D _{max} (m)				9,3 - 21
	ΔP (Pa)				67,5
	EPL (dBA)				52

İ) BSWD&FB Model Dört Yönlü Swirl Difüzör Etkelil Alan Tablosu BSWD&FB Model Four Ways Swirl Diffuser Effective Areas Table

W (mm)	A _{eff} (m ²)
φ20	0,050
φ595	0,154
φ770	0,314
φ1040	0,660

- A_{eff} (m²)** : Etkelil alan (Effective area)
u_{eff} (m/s) : Etkelil hız (Effective velocity)
D_{min} (mm) : Minimum atış mesafesi (Minimum throw distance)
D_{max} (mm) : Maximum atış mesafesi (Maximum throw distance)
V (m³/h) : Hava debisi (Air flow rate)
ΔP_{stat} (Pa) : Basınç kaybı (Pressure drop)
SPL (dBA) : Ses güç seviyesi (Sound power level)
W (mm) : Boğaz uzunluğu (Neck length)

Dört Yönlü Swirl Difüzör Seçim Tabloları Four Ways Swirl Diffuser Selection Tables

A.1.2. Plenum Kutusu Yan Girişli İse If The Plenum Box is Side Entry

Debi (m ³ /h)		A _{etk} (m ²)			
		0,050	0,154	0,314	0,680
550	u _{etk} (m/s)	3,1			
	D _{min} (mm) - D _{max} (mm)	2,3 - 5,3			
	ΔP (Pa)	20,9			
	SPL (dBA)	35			
600	u _{etk} (m/s)	3,3			
	D _{min} (mm) - D _{max} (mm)	2,6 - 5,9			
	ΔP (Pa)	25,7			
	SPL (dBA)	37			
700	u _{etk} (m/s)	3,9			
	D _{min} (mm) - D _{max} (mm)	3 - 6,9			
	ΔP (Pa)	35			
	SPL (dBA)	42			
800	u _{etk} (m/s)	4,4			
	D _{min} (mm) - D _{max} (mm)	3,4 - 7,9			
	ΔP (Pa)	47,5			
	SPL (dBA)	45			
1000	u _{etk} (m/s)	5,6			
	D _{min} (mm) - D _{max} (mm)	4,3 - 9,9			
	ΔP (Pa)	73,9			
	SPL (dBA)	52			
1200	u _{etk} (m/s)	6,7	2,2		
	D _{min} (mm) - D _{max} (mm)	5,1 - 11,8	3,5 - 8,1		
	ΔP (Pa)	104,8	31		
	SPL (dBA)	57	39		
1400	u _{etk} (m/s)	7,8	2,5	1,2	0,6
	D _{min} (mm) - D _{max} (mm)	5,9 - 13,7	4,1 - 9,6	3 - 7,1	2,2 - 4,9
	ΔP (Pa)	140,2	42,2	10,2	5,7
	SPL (dBA)	61	43	28	20
1600	u _{etk} (m/s)		2,9	1,4	0,7
	D _{min} (mm) - D _{max} (mm)		4,6 - 11	3,5 - 8,2	2,5 - 5,6
	ΔP (Pa)		55	13,3	7
	SPL (dBA)		47	32	23
1800	u _{etk} (m/s)		3,2	1,6	0,8
	D _{min} (mm) - D _{max} (mm)		5,2 - 12,4	4 - 9,2	2,8 - 6,3
	ΔP (Pa)		69,7	16,9	8,8
	SPL (dBA)		50	35	25
2000	u _{etk} (m/s)		3,6	1,8	0,8
	D _{min} (mm) - D _{max} (mm)		5,8 - 13,7	4,4 - 10,2	3,1 - 7
	ΔP (Pa)		88	20,8	10,3
	SPL (dBA)		54	38	28
2500	u _{etk} (m/s)		4,5	2,2	1,1
	D _{min} (mm) - D _{max} (mm)		7,2 - 17	5,6 - 12,6	3,9 - 8,7
	ΔP (Pa)		134,2	32,4	15,5
	SPL (dBA)		61	45	33
3000	u _{etk} (m/s)			2,7	1,3
	D _{min} (mm) - D _{max} (mm)			6,7 - 14,9	4,6 - 10,5
	ΔP (Pa)			48,5	21,9
	SPL (dBA)			51	39
3500	u _{etk} (m/s)			3,1	1,5
	D _{min} (mm) - D _{max} (mm)			7,8 - 17	5,4 - 12,2
	ΔP (Pa)			62,9	29,6
	SPL (dBA)			55	43
4000	u _{etk} (m/s)			3,5	1,7
	D _{min} (mm) - D _{max} (mm)			8,9 - 19,1	6,1 - 13,9
	ΔP (Pa)			81,9	38,4
	SPL (dBA)			60	48
5000	u _{etk} (m/s)			4,4	2,1
	D _{min} (mm) - D _{max} (mm)			11 - 22,7	7,7 - 17,5
	ΔP (Pa)			127,1	59,8
	SPL (dBA)			65	55
6000	u _{etk} (m/s)				2,5
	D _{min} (mm) - D _{max} (mm)				9,3 - 21
	ΔP (Pa)				36
	SPL (dBA)				60

- A_{etk} (m²)** : Efektif alan (Effective area)
u_{etk} (m/s) : Efektif hız (Effective velocity)
D_{min} (mm) : Minimum atış mesafesi
(Minimum throw distance)
D_{max} (mm) : Maximum atış mesafesi
(Maximum throw distance)
V (m³/h) : Hava debisi (Air flow rate)
ΔP_{etk} (Pa) : Basınç kaybı (Pressure drop)
SPL (dBA) : Ses güç seviyesi
(Sound power level)
W (mm) : Boğaz uzunluğu (Neck length)

Dört Yönlü Swirl Difüzör Etkelil Alan ve Seçim Tabloları Four Ways Swirl Diffuser Effective Area and Selection Tables

A.II. Tavanla Aynı Düzlemde Montaj Durumu Fixing Condition in Same Plane With Ceiling

A.II.1. Plenum Kutusu Üstten Girişli İse If The Plenum Box is Top Entry

Hız (m/s)	$A_{ef}(m^2)$			
	0,050	0,154	0,314	0,680
550	$u_{ef}(m/s)$	3,1		
	$D_{min}(m) - D_{max}(m)$	3,2 - 7,5		
	LP (Pa)	14,4		
	SPL (dBA)	34		
600	$u_{ef}(m/s)$	3,3		
	$D_{min}(m) - D_{max}(m)$	3,5 - 8,2		
	LP (Pa)	17,9		
	SPL (dBA)	36		
700	$u_{ef}(m/s)$	3,9		
	$D_{min}(m) - D_{max}(m)$	4,1 - 9,7		
	LP (Pa)	25,4		
	SPL (dBA)	41		
800	$u_{ef}(m/s)$	4,4		
	$D_{min}(m) - D_{max}(m)$	4,7 - 11,1		
	LP (Pa)	33,5		
	SPL (dBA)	44		
1000	$u_{ef}(m/s)$	5,6		
	$D_{min}(m) - D_{max}(m)$	5,9 - 13,9		
	LP (Pa)	51,4		
	SPL (dBA)	51		
1200	$u_{ef}(m/s)$	6,7	2,2	
	$D_{min}(m) - D_{max}(m)$	7,1 - 16,5	4,7 - 11,3	
	LP (Pa)	71,7	19	
	SPL (dBA)	56	28	
1400	$u_{ef}(m/s)$	7,8	2,5	1,2
	$D_{min}(m) - D_{max}(m)$	8,2 - 19,1	5,6 - 13,3	4,3 - 9,9
	LP (Pa)	94,4	26	8,8
	SPL (dBA)	60	42	24
1600	$u_{ef}(m/s)$		2,9	1,4
	$D_{min}(m) - D_{max}(m)$		6,4 - 15,3	4,9 - 11,4
	LP (Pa)		35,9	11,7
	SPL (dBA)		48	27
1800	$u_{ef}(m/s)$		3,2	1,6
	$D_{min}(m) - D_{max}(m)$		7,2 - 17,3	5,6 - 12,8
	LP (Pa)		42,9	14,8
	SPL (dBA)		49	30
2000	$u_{ef}(m/s)$		3,6	1,8
	$D_{min}(m) - D_{max}(m)$		8 - 19,2	6,2 - 14,2
	LP (Pa)		52,9	18,3
	SPL (dBA)		52	33
2500	$u_{ef}(m/s)$		4,5	2,2
	$D_{min}(m) - D_{max}(m)$		10 - 23,8	7,8 - 17,6
	LP (Pa)		82,3	28,3
	SPL (dBA)		59	40
3000	$u_{ef}(m/s)$			2,7
	$D_{min}(m) - D_{max}(m)$		9,4 - 20,8	6,4 - 14,6
	LP (Pa)		40,3	17,8
	SPL (dBA)		46	33
3500	$u_{ef}(m/s)$			3,1
	$D_{min}(m) - D_{max}(m)$		10,9 - 23,7	7,5 - 17
	LP (Pa)		54,2	24
	SPL (dBA)		51	37
4000	$u_{ef}(m/s)$			3,5
	$D_{min}(m) - D_{max}(m)$		12,4 - 26,1	8,5 - 19,5
	LP (Pa)		70,2	31,1
	SPL (dBA)		55	40
5000	$u_{ef}(m/s)$			4,4
	$D_{min}(m) - D_{max}(m)$		15,4 - 31,1	10,7 - 24,4
	LP (Pa)		108	47,7
	SPL (dBA)		60	47
6000	$u_{ef}(m/s)$			2,5
	$D_{min}(m) - D_{max}(m)$			12,9 - 29,3
	LP (Pa)			67,5
	SPL (dBA)			52

- $A_{ef}(m^2)$: Etkelil alan (Effective area)
 $u_{ef}(m/s)$: Etkelil hız (Effective velocity)
 $D_{min}(mm)$: Minimum atış mesafesi (Minimum throw distance)
 $D_{max}(mm)$: Maximum atış mesafesi (Maximum throw distance)
 $V(m^3/h)$: Hava debisi (Air flow rate)
 $\Delta P_{stat}(Pa)$: Basınç kaybı (Pressure drop)
 $SPL(dBA)$: Ses güç seviyesi (Sound power level)
 $W(mm)$: Boğaz uzunluğu (Neck length)

Dört Yönlü Swirl Difüzör Seçim Tabloları Four Ways Swirl Diffuser Selection Tables

A.ii.2. Plenum Kutusu Yandan Girişli İse If The Plenum Box is Side Entry

Debi (m ³ /h)		A _{et} (m ²)			
		0,050	0,154	0,314	0,660
550	U _{et} (m/s)	3,1			
	D _{min} (m) - D _{max} (m)	3,2 - 7,5			
	ΔP (Pa)	20,9			
	SPL (dBA)	35			
600	U _{et} (m/s)	3,3			
	D _{min} (m) - D _{max} (m)	3,5 - 8,2			
	ΔP (Pa)	25,7			
	SPL (dBA)	37			
700	U _{et} (m/s)	3,9			
	D _{min} (m) - D _{max} (m)	4,1 - 9,7			
	ΔP (Pa)	36			
	SPL (dBA)	42			
800	U _{et} (m/s)	4,4			
	D _{min} (m) - D _{max} (m)	4,7 - 11,1			
	ΔP (Pa)	47,5			
	SPL (dBA)	45			
1000	U _{et} (m/s)	5,5			
	D _{min} (m) - D _{max} (m)	5,9 - 13,9			
	ΔP (Pa)	73,9			
	SPL (dBA)	52			
1200	U _{et} (m/s)	6,7	2,2		
	D _{min} (m) - D _{max} (m)	7,1 - 16,5	4,7 - 11,3		
	ΔP (Pa)	104,8	31		
	SPL (dBA)	57	39		
1400	U _{et} (m/s)	7,8	2,5	1,2	0,6
	D _{min} (m) - D _{max} (m)	8,2 - 19,1	5,6 - 13,3	4,3 - 9,9	3,1 - 6,8
	ΔP (Pa)	140,2	42,2	10,2	5,7
	SPL (dBA)	61	43	28	20
1600	U _{et} (m/s)		2,9	1,4	0,7
	D _{min} (m) - D _{max} (m)		6,4 - 15,5	4,9 - 11,4	3,5 - 7,8
	ΔP (Pa)		55,3	13,3	7
	SPL (dBA)		47	32	23
1800	U _{et} (m/s)		3,2	1,6	0,8
	D _{min} (m) - D _{max} (m)		7,2 - 17,3	5,6 - 12,8	3,9 - 8,8
	ΔP (Pa)		69,7	16,9	8,6
	SPL (dBA)		50	35	25
2000	U _{et} (m/s)		3,6	1,8	0,8
	D _{min} (m) - D _{max} (m)		8 - 19,2	6,2 - 14,2	4,4 - 9,7
	ΔP (Pa)		86	20,8	10,3
	SPL (dBA)		54	38	28
2500	U _{et} (m/s)		4,5	2,2	1,1
	D _{min} (m) - D _{max} (m)		10 - 23,8	7,8 - 17,6	5,4 - 12,2
	ΔP (Pa)		134,2	32,4	15,5
	SPL (dBA)		61	45	33
3000	U _{et} (m/s)			2,7	1,3
	D _{min} (m) - D _{max} (m)			9,4 - 20,8	6,4 - 14,6
	ΔP (Pa)			45,5	21,9
	SPL (dBA)			51	39
3500	U _{et} (m/s)			3,1	1,5
	D _{min} (m) - D _{max} (m)			10,9 - 23	7,5 - 17
	ΔP (Pa)			62,9	29,6
	SPL (dBA)			56	43
4000	U _{et} (m/s)			3,5	1,7
	D _{min} (m) - D _{max} (m)			12,4 - 28	8,5 - 19,5
	ΔP (Pa)			81,9	38,4
	SPL (dBA)			60	48
5000	U _{et} (m/s)			4,4	2,1
	D _{min} (m) - D _{max} (m)			15,4 - 31	10,7 - 24,4
	ΔP (Pa)			127,1	59,8
	SPL (dBA)			65	55
6000	U _{et} (m/s)				2,5
	D _{min} (m) - D _{max} (m)				12,9 - 29,3
	ΔP (Pa)				86
	SPL (dBA)				60

- A_{et} (m²)** : Efektif alan (Effective area)
U_{et} (m/s) : Efektif hız (Effective velocity)
D_{min} (mm) : Minimum atış mesafesi
(Minimum throw distance)
D_{max} (mm) : Maximum atış mesafesi
(Maximum throw distance)
V (m³/h) : Hava debisi (Air flow rate)
ΔP_{tot} (Pa) : Basınç kaybı (Pressure drop)
SPL (dBA) : Ses güç seviyesi
(Sound power level)
W (mm) : Boğaz uzunluğu (Neck length)

Dört Yönlü Swirl Difüzör Etkin Alan ve Seçim Tabloları Four Ways Swirl Difuser Effective Area and Selection Tables

A.iii.1. 45° Açılı Isıtma Durumu Heating Condition with 45° Angle

V (m ³ /h)		A _{eff} (m ²)			
		0,050	0,154	0,314	0,660
550	U _{eff} (m/s)	3,1			
	D _{min} (m) - D _{max} (m)	1,3 - 1,5			
600	U _{eff} (m/s)	3,3			
	D _{min} (m) - D _{max} (m)	1,4 - 1,6			
700	U _{eff} (m/s)	3,9			
	D _{min} (m) - D _{max} (m)	1,6 - 1,8			
800	U _{eff} (m/s)	4,4			
	D _{min} (m) - D _{max} (m)	1,8 - 2,1			
1000	U _{eff} (m/s)	5,6			
	D _{min} (m) - D _{max} (m)	2,1 - 2,5			
1200	U _{eff} (m/s)	6,7	2,2		
	D _{min} (m) - D _{max} (m)	2,4 - 2,9	1,6 - 1,9		
1400	U _{eff} (m/s)	7,8	2,5	1,2	0,6
	D _{min} (m) - D _{max} (m)	2,7 - 3,3	1,8 - 2,2	1,3 - 1,5	0,9 - 1
1600	U _{eff} (m/s)	2,9	1,4	0,7	
	D _{min} (m) - D _{max} (m)	2,1 - 2,4	1,5 - 1,7	1 - 1,1	
1800	U _{eff} (m/s)	3,2	1,6	0,8	
	D _{min} (m) - D _{max} (m)	2,3 - 2,7	1,6 - 1,9	1,1 - 1,3	
2000	U _{eff} (m/s)	3,6	1,8	0,8	
	D _{min} (m) - D _{max} (m)	2,5 - 2,9	1,8 - 2,1	1,2 - 1,4	
2500	U _{eff} (m/s)	4,5	2,2	1,1	
	D _{min} (m) - D _{max} (m)	3 - 3,5	2,1 - 2,5	1,5 - 1,7	
3000	U _{eff} (m/s)		2,7	1,3	
	D _{min} (m) - D _{max} (m)		2,5 - 2,9	1,7 - 2	
3500	U _{eff} (m/s)		3,1	1,5	
	D _{min} (m) - D _{max} (m)		2,8 - 3,4	1,9 - 2,3	
4000	U _{eff} (m/s)		3,5	1,7	
	D _{min} (m) - D _{max} (m)		3,1 - 3,8	2,1 - 2,6	
5000	U _{eff} (m/s)		4,4	2,1	
	D _{min} (m) - D _{max} (m)		3,8 - 4,6	2,6 - 3,1	
6000	U _{eff} (m/s)			2,5	
	D _{min} (m) - D _{max} (m)			3 - 3,6	

- A_{eff} (m²)** : Etkin alan (Effective area)
U_{eff} (m/s) : Etkin hız (Effective velocity)
D_{min} (mm) : Minimum atış mesafesi
(Minimum throw distance)
D_{max} (mm) : Maximum atış mesafesi
(Maximum throw distance)
V (m³/h) : Hava debisi (Air flow rate)

Dört Yönlü Swirl Difüzör Seçim Tabloları Four Ways Swirl Diffuser Selection Tables

A.iii.2. 60° Açılı Isıtma Durumu Heating Condition with 60° Angle

debi (m ³ /h)		A _{eff} (m ²)			
		0,050	0,154	0,314	0,660
550	u _{eff} (m/s)	3,1			
	D _{min} (m) - D _{max} (m)	1,6 - 1,8			
600	u _{eff} (m/s)	3,3			
	D _{min} (m) - D _{max} (m)	1,7 - 2			
700	u _{eff} (m/s)	3,9			
	D _{min} (m) - D _{max} (m)	2 - 2,3			
800	u _{eff} (m/s)	4,4			
	D _{min} (m) - D _{max} (m)	2,3 - 2,7			
1000	u _{eff} (m/s)	5,6			
	D _{min} (m) - D _{max} (m)	2,8 - 3,3			
1200	u _{eff} (m/s)	6,7	2,2		
	D _{min} (m) - D _{max} (m)	3,4 - 4	2,1 - 2,4		
1400	u _{eff} (m/s)	7,8	2,5	1,2	0,6
	D _{min} (m) - D _{max} (m)	4 - 4,7	2,4 - 2,8	1,6 - 1,9	1 - 1,2
1600	u _{eff} (m/s)	2,9	1,4	0,7	
	D _{min} (m) - D _{max} (m)	2,7 - 3,2	1,8 - 2,2	1,1 - 1,4	
1800	u _{eff} (m/s)	3,2	1,6	0,8	
	D _{min} (m) - D _{max} (m)	3,1 - 3,7	2 - 2,4	1,3 - 1,5	
2000	u _{eff} (m/s)	3,6	1,8	0,8	
	D _{min} (m) - D _{max} (m)	3,4 - 4,1	2,3 - 2,7	1,4 - 1,7	
2500	u _{eff} (m/s)	4,5	2,2	1,1	
	D _{min} (m) - D _{max} (m)	4,3 - 5,1	2,9 - 3,4	1,8 - 2,1	
3000	u _{eff} (m/s)		2,7	1,3	
	D _{min} (m) - D _{max} (m)		3,5 - 4	2,1 - 2,6	
3500	u _{eff} (m/s)		3,1	1,5	
	D _{min} (m) - D _{max} (m)		4 - 4,7	2,5 - 3	
4000	u _{eff} (m/s)		3,5	1,7	
	D _{min} (m) - D _{max} (m)		4,6 - 5,4	2,8 - 3,4	
5000	u _{eff} (m/s)		4,4	2,1	
	D _{min} (m) - D _{max} (m)		5,8 - 6,9	3,6 - 4,3	
6000	u _{eff} (m/s)			2,5	
	D _{min} (m) - D _{max} (m)			4,3 - 5,1	

- A_{eff} (m²)** : Efektif alan (Effective area)
u_{eff} (m/s) : Efektif hız (Effective velocity)
D_{min} (mm) : Minimum atış mesafesi
(Minimum throw distance)
D_{max} (mm) : Maximum atış mesafesi
(Maximum throw distance)
V (m³/h) : Hava debisi (Air flow rate)

Dört Yönlü Swirl Difüzör Etkelîf Alan ve Seçim Tabloları Four Ways Swirl Diffuser Effective Area and Selection Tables

A.iii.3. 75° Açılı Isıtma Durumu
Heating Condition with 75° Angle

debi (m ³ /h)		A _{eff} (m ²)			
		0,050	0,154	0,314	0,660
550	U _{eff} (m/s)	3,1			
	D _{min} (m) - D _{max} (m)	1,8 - 2,2			
600	U _{eff} (m/s)	3,3			
	D _{min} (m) - D _{max} (m)	2 - 2,4			
700	U _{eff} (m/s)	3,9			
	D _{min} (m) - D _{max} (m)	2,4 - 2,9			
800	U _{eff} (m/s)	4,4			
	D _{min} (m) - D _{max} (m)	2,8 - 3,3			
1000	U _{eff} (m/s)	5,6			
	D _{min} (m) - D _{max} (m)	3,7 - 4,3			
1200	U _{eff} (m/s)	6,7	2,2		
	D _{min} (m) - D _{max} (m)	4,5 - 5,3	2,5 - 3,1		
1400	U _{eff} (m/s)	7,8	2,5	1,2	0,6
	D _{min} (m) - D _{max} (m)	5,4 - 6,4	3,1 - 3,7	1,9 - 2,3	1,1 - 1,3
1600	U _{eff} (m/s)		2,9	1,4	0,7
	D _{min} (m) - D _{max} (m)		3,6 - 4,3	2,2 - 2,7	1,3 - 1,5
1800	U _{eff} (m/s)		3,2	1,6	0,8
	D _{min} (m) - D _{max} (m)		4,1 - 4,9	2,6 - 3	1,5 - 1,7
2000	U _{eff} (m/s)		3,6	1,8	0,8
	D _{min} (m) - D _{max} (m)		4,6 - 5,5	2,9 - 3,4	1,7 - 2
2500	U _{eff} (m/s)		4,5	2,2	1,1
	D _{min} (m) - D _{max} (m)		6 - 7,1	3,7 - 4,4	2,1 - 2,5
3000	U _{eff} (m/s)			2,7	1,3
	D _{min} (m) - D _{max} (m)			4,6 - 5,4	2,6 - 3,1
3500	U _{eff} (m/s)			3,1	1,5
	D _{min} (m) - D _{max} (m)			5,5 - 6,5	3,1 - 3,7
4000	U _{eff} (m/s)			3,5	1,7
	D _{min} (m) - D _{max} (m)			6,4 - 7,5	3,6 - 4,3
5000	U _{eff} (m/s)			4,4	2,1
	D _{min} (m) - D _{max} (m)			8,3 - 9,7	4,6 - 5,5
6000	U _{eff} (m/s)				2,5
	D _{min} (m) - D _{max} (m)				5,6 - 6,7

- A_{eff} (m²)** : Etkelîf alan (Effective area)
U_{eff} (m/s) : Etkelîf hız (Effective velocity)
D_{min} (mm) : Minimum atış mesafesi
(Minimum throw distance)
D_{max} (mm) : Maximum atış mesafesi
(Maximum throw distance)
V (m³/h) : Hava debisi (Air flow rate)

Dört Yönlü Swirl Difüzör Seçim Tabloları Four Ways Swirl Diffuser Selection Tables

A.III.4. 90° Açılı Isıtma Durumu Heating Condition with 90° Angle

debi (m ³ /h)		A _{eff} (m ²)			
		0,050	0,154	0,314	0,660
550	u _{eff} (m/s)	3,1			
	D _{min} (m) - D _{max} (m)	1,9 - 2,5			
600	u _{eff} (m/s)	3,3			
	D _{min} (m) - D _{max} (m)	2,1 - 2,8			
700	u _{eff} (m/s)	3,9			
	D _{min} (m) - D _{max} (m)	2,6 - 3,4			
800	u _{eff} (m/s)	4,4			
	D _{min} (m) - D _{max} (m)	3 - 4,1			
1000	u _{eff} (m/s)	5,6			
	D _{min} (m) - D _{max} (m)	3,9 - 5,4			
1200	u _{eff} (m/s)	6,7	2,2		
	D _{min} (m) - D _{max} (m)	4,9 - 6,7	2,7 - 3,6		
1400	u _{eff} (m/s)	7,8	2,5	1,2	0,6
	D _{min} (m) - D _{max} (m)	6,0 - 8,0	3,2 - 4,3	1,9 - 2,5	1,1 - 1,4
1600	u _{eff} (m/s)	2,9		1,4	0,7
	D _{min} (m) - D _{max} (m)	3,8 - 5		2,3 - 3	1,3 - 1,7
1800	u _{eff} (m/s)		3,2	1,6	0,8
	D _{min} (m) - D _{max} (m)		4,4 - 5,8	2,6 - 3,5	1,5 - 2
2000	u _{eff} (m/s)		3,6	1,8	0,8
	D _{min} (m) - D _{max} (m)		5 - 6,6	3,0 - 4,0	1,7 - 2,2
2500	u _{eff} (m/s)		4,5	2,2	1,1
	D _{min} (m) - D _{max} (m)		6,6 - 8,8	3,9 - 5,2	2,2 - 2,9
3000	u _{eff} (m/s)			2,7	1,3
	D _{min} (m) - D _{max} (m)			4,9 - 6,5	2,8 - 3,7
3500	u _{eff} (m/s)			3,1	1,5
	D _{min} (m) - D _{max} (m)			5,9 - 7,8	3,3 - 4,4
4000	u _{eff} (m/s)			3,5	1,7
	D _{min} (m) - D _{max} (m)			6,9 - 9,1	3,9 - 5,2
5000	u _{eff} (m/s)			4,4	2,1
	D _{min} (m) - D _{max} (m)			8,9 - 11,9	5,1 - 6,8
6000	u _{eff} (m/s)				2,5
	D _{min} (m) - D _{max} (m)				6,4 - 8,5

- A_{eff} (m²)** : Efektif alan (Effective area)
u_{eff} (m/s) : Efektif hız (Effective velocity)
D_{min} (mm) : Minimum atış mesafesi
(Minimum throw distance)
D_{max} (mm) : Maximum atış mesafesi
(Maximum throw distance)
V (m³/h) : Hava debisi (Air flow rate)

Dört Yönlü Swirl Difüzör Etkelif Alan ve Seçim Tablosu Four Ways Swirl Diffuser Effective Area and Selection Tables

B. BSWD&AB Model Dört Yönlü Swirl Difüzör Seçim Tablosu BSWD&AB Four Ways Swirl Diffuser Selection Table

B.1. Tavanla Farklı Düzlemde Montaj Durumu Fixing Condition in Different Plane With Ceiling

B.1.1. Plenum Kutusu Üstten Girişli İse If The Plenum Box is Top Entry

Döbel (m ² /h)		A _{etk} (m ²)			
		0,080	0,144	0,263	0,497
500	U _{etk} (m/s)	2,5			
	D _{min} (m) - D _{max} (m)	2,3 - 2,3			
	ΔP (Pa)	14,4			
	SPL (dBA)	34			
600	U _{etk} (m/s)	2,6			
	D _{min} (m) - D _{max} (m)	2,6 - 2,6			
	ΔP (Pa)	17,6			
	SPL (dBA)	38			
700	U _{etk} (m/s)	2,7			
	D _{min} (m) - D _{max} (m)	2 - 2,9			
	ΔP (Pa)	22,4			
	SPL (dBA)	41			
800	U _{etk} (m/s)	2,7			
	D _{min} (m) - D _{max} (m)	2,4 - 2,9			
	ΔP (Pa)	22,5			
	SPL (dBA)	44			
1000	U _{etk} (m/s)	4,6			
	D _{min} (m) - D _{max} (m)	4,3 - 2,9			
	ΔP (Pa)	31,4			
	SPL (dBA)	51			
1200	U _{etk} (m/s)	5,6	2,3		
	D _{min} (m) - D _{max} (m)	5,1 - 11,8	2,3 - 2,1		
	ΔP (Pa)	41,7	15		
	SPL (dBA)	58	32		
1400	U _{etk} (m/s)	6,5	2,7	1,5	0,8
	D _{min} (m) - D _{max} (m)	5,2 - 12,7	4,1 - 2,8	2 - 1,1	2,2 - 0,9
	ΔP (Pa)	54,4	26	8,5	3,4
	SPL (dBA)	62	42	24	19
1600	U _{etk} (m/s)	7,1	3,1	1,7	0,9
	D _{min} (m) - D _{max} (m)	4,6 - 11,8	3,5 - 2,2	2,5 - 1,6	
	ΔP (Pa)	62,9	33,7	11,7	4,7
	SPL (dBA)	66	48	27	21
1800	U _{etk} (m/s)	7,8	3,5	1,9	1
	D _{min} (m) - D _{max} (m)	5,2 - 12,4	4 - 2,2	2,6 - 1,3	
	ΔP (Pa)	72,9	44,2	14,2	5,2
	SPL (dBA)	69	50	30	22
2000	U _{etk} (m/s)	8,5	3,9	2,1	1,1
	D _{min} (m) - D _{max} (m)	5,8 - 12,7	4,4 - 10,2	2,1 - 1,7	
	ΔP (Pa)	82,9	56,2	18,2	7,8
	SPL (dBA)	72	53	34	
2500	U _{etk} (m/s)	9,8	4,5	2,6	1,4
	D _{min} (m) - D _{max} (m)	7,2 - 11	5,6 - 12,6	2,9 - 2,1	
	ΔP (Pa)	122	82,3	28,3	12,4
	SPL (dBA)	78	60	39	
3000	U _{etk} (m/s)		5,2	3,1	1,7
	D _{min} (m) - D _{max} (m)		6,7 - 14,9	4,6 - 10,3	
	ΔP (Pa)		142,3	117,8	
	SPL (dBA)		76	53	
3500	U _{etk} (m/s)		5,7	3,7	2
	D _{min} (m) - D _{max} (m)		7,8 - 17	5,4 - 12,2	
	ΔP (Pa)		162,2	124	
	SPL (dBA)		81	57	
4000	U _{etk} (m/s)		6,2	4,2	2,2
	D _{min} (m) - D _{max} (m)		8,9 - 12,1	6,1 - 13,6	
	ΔP (Pa)		182,2	151,7	
	SPL (dBA)		85	60	
5000	U _{etk} (m/s)		6,9	5,3	2,8
	D _{min} (m) - D _{max} (m)		11 - 22,7	11,7 - 11,9	
	ΔP (Pa)		222	171,7	
	SPL (dBA)		92	67	
6000	U _{etk} (m/s)				3,4
	D _{min} (m) - D _{max} (m)				2,3 - 2,1
	ΔP (Pa)				21,5
	SPL (dBA)				72

II) BSWD&AB Model Dört Yönlü Swirl Difüzör Etkelif Alan Tablosu BSWD&AB Model Four Ways Swirl Diffuser Effective Areas Table

ØW (mm)	A _{etk} (m ²)
Ø420	0,060
Ø595	0,144
Ø770	0,263
Ø1040	0,497

- A_{etk} (m²)** : Etkelif alan (Effective area)
U_{etk} (m/s) : Etkelif hız (Effective velocity)
D_{min} (mm) : Minimum atış mesafesi
 (Minimum throw distance)
D_{max} (mm) : Maksimum atış mesafesi
 (Maximum throw distance)
V (m³/h) : Hava debisi (Air flow rate)
ΔP_{tot} (Pa) : Basınç kaybı (Pressure drop)
SPL (dBA) : Ses güç seviyesi
 (Sound power level)
W (mm) : Boğaz uzunluğu (Neck length)

Dört Yönlü Swirl Difüzör Seçim Tabloları Four Ways Swirl Diffuser Selection Tables

B.1.2. Plenum Kutusu Yandan Girişli İse If The Plenum Box is Side Entry

Debi (m ³ /h)		A _{eff} (m ²)			
		0,080	0,144	0,202	0,497
500	u _{eff} (m/s)	2,8			
	D _{min} (m) - D _{max} (m)	2,3 - 3,3			
	ΔP (Pa)	20,9			
	SPL (dBA)	35			
800	u _{eff} (m/s)	2,8			
	D _{min} (m) - D _{max} (m)	2,8 - 3,9			
	ΔP (Pa)	25,7			
	SPL (dBA)	37			
1000	u _{eff} (m/s)	2,7			
	D _{min} (m) - D _{max} (m)	3 - 4,9			
	ΔP (Pa)	30			
	SPL (dBA)	42			
1500	u _{eff} (m/s)	2,7			
	D _{min} (m) - D _{max} (m)	3,4 - 7,9			
	ΔP (Pa)	47,8			
	SPL (dBA)	48			
1000	u _{eff} (m/s)	4,8			
	D _{min} (m) - D _{max} (m)	4,3 - 9,9			
	ΔP (Pa)	72,9			
	SPL (dBA)	52			
1200	u _{eff} (m/s)	5,6	2,3		
	D _{min} (m) - D _{max} (m)	5,1 - 11,8	2,8 - 5,7		
	ΔP (Pa)	104,8	31		
	SPL (dBA)	57	39		
1400	u _{eff} (m/s)	6,5	2,7	1,5	0,8
	D _{min} (m) - D _{max} (m)	5,6 - 12,7	4,1 - 9,8	2 - 7,1	2,2 - 4,9
	ΔP (Pa)	140,2	42,2	10,2	5,7
	SPL (dBA)	61	42	28	20
1800	u _{eff} (m/s)	7,1	3,1	1,7	0,9
	D _{min} (m) - D _{max} (m)	4,6 - 11,1	3,8 - 8,3	2,8 - 5,8	2,8 - 5,8
	ΔP (Pa)	182,7	52,3	7	7
	SPL (dBA)	67	32	23	
1800	u _{eff} (m/s)	7,9	1,9	1,9	1
	D _{min} (m) - D _{max} (m)	5,2 - 12,4	4 - 9,2	2,8 - 6,3	
	ΔP (Pa)	89,7	18,9	8,8	
	SPL (dBA)	50	25	25	
2000	u _{eff} (m/s)	7,9	2,1	1,1	
	D _{min} (m) - D _{max} (m)	5,8 - 12,7	4,4 - 10,2	2,1 - 7	
	ΔP (Pa)	88	20,8	10,2	
	SPL (dBA)	54	28	25	
2500	u _{eff} (m/s)	4,8	2,8	1,4	
	D _{min} (m) - D _{max} (m)	7,2 - 17	5,8 - 12,8	3,9 - 8,7	
	ΔP (Pa)	124,2	32,4	15,8	
	SPL (dBA)	61	45	32	
3000	u _{eff} (m/s)		3,2	1,7	
	D _{min} (m) - D _{max} (m)		6,7 - 14,6	4,6 - 10,9	
	ΔP (Pa)		48,9	21,9	
	SPL (dBA)		51	39	
3500	u _{eff} (m/s)		3,7	2	
	D _{min} (m) - D _{max} (m)		7,8 - 17	5,4 - 12,2	
	ΔP (Pa)		62,9	28,8	
	SPL (dBA)		56	42	
4000	u _{eff} (m/s)		4,2	2,2	
	D _{min} (m) - D _{max} (m)		8,9 - 18,1	6,1 - 13,9	
	ΔP (Pa)		81,9	38,4	
	SPL (dBA)		60	48	
5000	u _{eff} (m/s)		5,3	2,8	
	D _{min} (m) - D _{max} (m)		11 - 22,7	7,7 - 17,9	
	ΔP (Pa)		127,1	59,8	
	SPL (dBA)		65	55	
6000	u _{eff} (m/s)			3,4	
	D _{min} (m) - D _{max} (m)			9,2 - 21	
	ΔP (Pa)			88	
	SPL (dBA)			69	

- A_{eff}(m²)** : Efektif alan (Effective area)
u_{eff}(m/s) : Efektif hız (Effective velocity)
D_{min}(mm) : Minimum atış mesafesi
(Minimum throw distance)
D_{max}(mm) : Maximum atış mesafesi
(Maximum throw distance)
V (m³/h) : Hava debisi (Air flow rate)
ΔP(Pa) : Basınç kaybı (Pressure drop)
SPL (dBA) : Ses güç seviyesi
(Sound power level)

Dört Yönlü Swirl Difüzör Etkelil Alan ve Seçim Tabloları Four Ways Swirl Diffuser Effective Area and Selection Tables

B.ii. Tavanla Aynı Düzlemde Montaj Durumu Fixing Condition in Same Plane With Ceiling

B.ii.1. Plenum Kutusu Üstten Girişli İse If The Plenum Box is Top Entry

debisi (m ³ /h)		A _{etk} (m ²)			
		0.080	0.144	0.200	0.487
550	U _{etk} (m/s)	2.3			
	D _{min} (m) - D _{max} (m)	3.2 - 7.5			
	ΔP (Pa)	14.4			
	SPL (dBA)	24			
600	U _{etk} (m/s)	2.5			
	D _{min} (m) - D _{max} (m)	3.5 - 8.2			
	ΔP (Pa)	17.5			
	SPL (dBA)	26			
700	U _{etk} (m/s)	3.2			
	D _{min} (m) - D _{max} (m)	4.1 - 9.7			
	ΔP (Pa)	23.4			
	SPL (dBA)	41			
800	U _{etk} (m/s)	3.7			
	D _{min} (m) - D _{max} (m)	4.7 - 11.1			
	ΔP (Pa)	31.5			
	SPL (dBA)	44			
1000	U _{etk} (m/s)	4.8			
	D _{min} (m) - D _{max} (m)	5.9 - 13.9			
	ΔP (Pa)	51.4			
	SPL (dBA)	51			
1200	U _{etk} (m/s)	5.6	2.3		
	D _{min} (m) - D _{max} (m)	7.1 - 16.9	4.7 - 11.2		
	ΔP (Pa)	71.7	19		
	SPL (dBA)	56	35		
1400	U _{etk} (m/s)	6.5	2.7	1.5	0.5
	D _{min} (m) - D _{max} (m)	8.2 - 19.1	5.6 - 13.2	4.3 - 9.9	3.1 - 6.9
	ΔP (Pa)	94.4	28	9.5	3.4
	SPL (dBA)	62	42	24	19
1600	U _{etk} (m/s)	7.1	3.1	1.7	0.6
	D _{min} (m) - D _{max} (m)	8.4 - 19.3	6.9 - 13.4	5.5 - 11.4	3.9 - 7.8
	ΔP (Pa)	117.9	37.9	13.7	4.7
	SPL (dBA)	68	51	37	31
1800	U _{etk} (m/s)	7.9	3.5	1.9	0.7
	D _{min} (m) - D _{max} (m)	9.7 - 17.3	8.0 - 13.8	7.0 - 12.8	5.0 - 8.8
	ΔP (Pa)	142.9	49.9	18.9	6.2
	SPL (dBA)	74	60	43	33
2000	U _{etk} (m/s)	8.6	3.9	2.1	0.8
	D _{min} (m) - D _{max} (m)	10 - 18.2	9.2 - 14.2	8.4 - 14.2	6.4 - 9.7
	ΔP (Pa)	172.9	63.9	25.9	7.8
	SPL (dBA)	80	70	50	39
2500	U _{etk} (m/s)	10.5	4.8	2.6	1.4
	D _{min} (m) - D _{max} (m)	12 - 23.8	11.0 - 17.8	10.4 - 13.2	
	ΔP (Pa)	223.9	92.9	37.4	
	SPL (dBA)	89	80	59	
3000	U _{etk} (m/s)	12.5	5.8	3.2	1.7
	D _{min} (m) - D _{max} (m)	14 - 26.8	12.4 - 20.8	11.4 - 14.8	
	ΔP (Pa)	283.9	123.9	49.9	
	SPL (dBA)	96	90	68	
3500	U _{etk} (m/s)	14.5	6.8	3.7	2
	D _{min} (m) - D _{max} (m)	16.5 - 29.8	14.0 - 23.8	12.9 - 17	
	ΔP (Pa)	353.9	163.9	64.9	
	SPL (dBA)	103	99	77	
4000	U _{etk} (m/s)	16.5	7.8	4.2	2.2
	D _{min} (m) - D _{max} (m)	18.4 - 32.1	15.4 - 26.1	14.5 - 19.8	
	ΔP (Pa)	433.9	203.9	81.9	
	SPL (dBA)	110	108	86	
5000	U _{etk} (m/s)	19.5	9.3	5.0	2.8
	D _{min} (m) - D _{max} (m)	21.4 - 34.1	17.4 - 28.1	16.7 - 24.4	
	ΔP (Pa)	533.9	263.9	107.9	
	SPL (dBA)	119	118	95	
6000	U _{etk} (m/s)	22.5	10.8	5.8	3.4
	D _{min} (m) - D _{max} (m)	23.4 - 36.1	19.4 - 29.1	18.9 - 26.3	
	ΔP (Pa)	653.9	333.9	137.9	
	SPL (dBA)	128	128	104	

- A_{etk}(m²)** : Etkelil alan (Effective area)
u_{etk}(m/s) : Etkelil hız (Effective velocity)
D_{min}(mm) : Minimum atış mesafesi
(Minimum throw distance)
D_{max}(mm) : Maximum atış mesafesi
(Maximum throw distance)
V (m³/h) : Hava debisi (Air flow rate)
ΔP (Pa) : Basınç kaybı (Pressure drop)
SPL (dBA) : Ses güç seviyesi
(Sound power level)

Dört Yönlü Swirl Difüzör Seçim Tabloları Four Ways Swirl Diffuser Selection Tables

B.II.2. Plenum Kutusu Yandan Girişli İse If The Plenum Box is Side Entry

deb (m ³ /h)		A _{ef} (m ²)			
		0,080	0,144	0,263	0,497
550	u _{ef} (m/s)	2,5			
	D _{min} (m) - D _{max} (m)	3,2 - 7,5			
	ΔP (Pa)	30,9			
	SPL (dBA)	35			
600	u _{ef} (m/s)	2,5			
	D _{min} (m) - D _{max} (m)	3,5 - 8,2			
	ΔP (Pa)	25,7			
	SPL (dBA)	37			
700	u _{ef} (m/s)	2,2			
	D _{min} (m) - D _{max} (m)	4,1 - 9,7			
	ΔP (Pa)	36			
	SPL (dBA)	42			
800	u _{ef} (m/s)	3,7			
	D _{min} (m) - D _{max} (m)	4,7 - 11,1			
	ΔP (Pa)	47,5			
	SPL (dBA)	45			
1000	u _{ef} (m/s)	4,6			
	D _{min} (m) - D _{max} (m)	5,9 - 12,9			
	ΔP (Pa)	73,9			
	SPL (dBA)	52			
1200	u _{ef} (m/s)	5,6	2,3		
	D _{min} (m) - D _{max} (m)	7,1 - 16,5	4,7 - 11,2		
	ΔP (Pa)	104,5	31		
	SPL (dBA)	57	39		
1400	u _{ef} (m/s)	6,5	2,7	1,5	0,8
	D _{min} (m) - D _{max} (m)	8,3 - 19,1	5,6 - 13,3	4,3 - 9,9	3,1 - 6,5
	ΔP (Pa)	140,2	42,2	10,2	5,7
	SPL (dBA)	61	43	35	30
1600	u _{ef} (m/s)	3,1	1,7	0,9	
	D _{min} (m) - D _{max} (m)	6,4 - 15,3	4,9 - 11,4	3,5 - 7,5	
	ΔP (Pa)	35,1	13,3	7	
	SPL (dBA)	37	32	23	
1800	u _{ef} (m/s)	2,5	1,9	1	
	D _{min} (m) - D _{max} (m)	7,2 - 17,3	5,6 - 12,5	3,9 - 8,5	
	ΔP (Pa)	69,7	16,9	8,6	
	SPL (dBA)	50	35	25	
2000	u _{ef} (m/s)	3,9	2,1	1,1	
	D _{min} (m) - D _{max} (m)	5 - 19,2	6,2 - 14,2	4,4 - 9,7	
	ΔP (Pa)	66	20,5	10,3	
	SPL (dBA)	54	35	25	
2500	u _{ef} (m/s)	4,5	2,6	1,4	
	D _{min} (m) - D _{max} (m)	10 - 23,5	7,5 - 17,6	5,4 - 12,2	
	ΔP (Pa)	134,2	32,4	15,5	
	SPL (dBA)	61	45	33	
3000	u _{ef} (m/s)		2,2	1,7	
	D _{min} (m) - D _{max} (m)		9,4 - 20,5	6,4 - 14,5	
	ΔP (Pa)		48,5	21,9	
	SPL (dBA)		51	39	
3500	u _{ef} (m/s)		3,7	2	
	D _{min} (m) - D _{max} (m)		10,9 - 23,2	7,5 - 17	
	ΔP (Pa)		62,9	29,5	
	SPL (dBA)		56	43	
4000	u _{ef} (m/s)		4,2	2,2	
	D _{min} (m) - D _{max} (m)		12,4 - 26,1	8,5 - 19,5	
	ΔP (Pa)		81,9	38,4	
	SPL (dBA)		60	45	
5000	u _{ef} (m/s)		5,3	2,5	
	D _{min} (m) - D _{max} (m)		15,4 - 31,1	10,7 - 24,4	
	ΔP (Pa)		127,1	59,5	
	SPL (dBA)		65	55	
6000	u _{ef} (m/s)			2,4	
	D _{min} (m) - D _{max} (m)			12,9 - 29,3	
	ΔP (Pa)			55	
	SPL (dBA)			60	

- A_{ef} (m²) : Efektif alan (Effective area)
 u_{ef} (m/s) : Efektif hız (Effective velocity)
 D_{min} (mm) : Minimum atış mesafesi
 (Minimum throw distance)
 D_{max} (mm) : Maximum atış mesafesi
 (Maximum throw distance)
 V (m³/h) : Hava debisi (Air flow rate)
 ΔP_{te} (Pa) : Basınç kaybı (Pressure drop)
 SPL (dBA) : Ses güç seviyesi
 (Sound power level)

Dört Yönlü Swirl Difüzör-Efektif Alan ve Seçim Tabloları Four Ways Swirl Diffuser Effective Area and Selection Tables

B.III.1. 45° Açılı Isıtma Durumu Heating Condition with 45° Angle

V (m ³ /h)		A _{eff} (m ²)			
		0,060	0,144	0,263	0,497
550	u _{eff} (m/s)	2,5			
	D _{min} (m) - D _{max} (m)	1,3 - 1,5			
600	u _{eff} (m/s)	2,8			
	D _{min} (m) - D _{max} (m)	1,4 - 1,6			
700	u _{eff} (m/s)	3,2			
	D _{min} (m) - D _{max} (m)	1,6 - 1,8			
800	u _{eff} (m/s)	3,7			
	D _{min} (m) - D _{max} (m)	1,8 - 2,1			
1000	u _{eff} (m/s)	4,6			
	D _{min} (m) - D _{max} (m)	2,1 - 2,5			
1200	u _{eff} (m/s)	5,6	2,3		
	D _{min} (m) - D _{max} (m)	2,4 - 2,9	1,6 - 1,9		
1400	u _{eff} (m/s)	6,5	2,7	1,5	0,8
	D _{min} (m) - D _{max} (m)	2,7 - 3,3	1,8 - 2,2	1,3 - 1,5	0,9 - 1
1600	u _{eff} (m/s)	3,1	1,7	0,9	
	D _{min} (m) - D _{max} (m)	2,1 - 2,4	1,5 - 1,7	1 - 1,1	
1800	u _{eff} (m/s)	3,5	1,9	1	
	D _{min} (m) - D _{max} (m)	2,3 - 2,7	1,6 - 1,9	1,1 - 1,3	
2000	u _{eff} (m/s)	3,9	2,1	1,1	
	D _{min} (m) - D _{max} (m)	2,5 - 2,9	1,8 - 2,1	1,2 - 1,4	
2500	u _{eff} (m/s)	4,8	2,6	1,4	
	D _{min} (m) - D _{max} (m)	3 - 3,5	2,1 - 2,5	1,5 - 1,7	
3000	u _{eff} (m/s)		3,2	1,7	
	D _{min} (m) - D _{max} (m)		2,5 - 2,9	1,7 - 2	
3500	u _{eff} (m/s)		3,7	2	
	D _{min} (m) - D _{max} (m)		2,8 - 3,4	1,9 - 2,3	
4000	u _{eff} (m/s)		4,2	2,2	
	D _{min} (m) - D _{max} (m)		3,1 - 3,8	2,1 - 2,6	
5000	u _{eff} (m/s)		5,3	2,8	
	D _{min} (m) - D _{max} (m)		3,8 - 4,6	2,6 - 3,1	
6000	u _{eff} (m/s)			3,4	
	D _{min} (m) - D _{max} (m)			3 - 3,6	

- A_{eff} (m²)** : Efektif alan (Effective area)
u_{eff} (m/s) : Efektif hız (Effective velocity)
D_{min} (mm) : Minimum atış mesafesi
(Minimum throw distance)
D_{max} (mm) : Maximum atış mesafesi
(Maximum throw distance)
V (m³/h) : Hava debisi (Air flow rate)

Dört Yönlü Swirl Difüzör Seçim Tabloları Four Ways Swirl Diffuser Selection Tables

B.iii.2. 60° Açılı Isıtma Durumu Heating Condition with 60° Angle

V (m ³ /h)		A _{eff} (m ²)			
		0,060	0,144	0,263	0,497
550	U _{eff} (m/s)	2,5			
	D _{min} (m) - D _{max} (m)	1,6 - 1,8			
600	U _{eff} (m/s)	2,8			
	D _{min} (m) - D _{max} (m)	1,7 - 2			
700	U _{eff} (m/s)	3,2			
	D _{min} (m) - D _{max} (m)	2 - 2,3			
800	U _{eff} (m/s)	3,7			
	D _{min} (m) - D _{max} (m)	2,3 - 2,7			
1000	U _{eff} (m/s)	4,6			
	D _{min} (m) - D _{max} (m)	2,8 - 3,3			
1200	U _{eff} (m/s)	5,6	2,3		
	D _{min} (m) - D _{max} (m)	3,4 - 4	2,1 - 2,4		
1400	U _{eff} (m/s)	6,5	2,7	1,5	0,8
	D _{min} (m) - D _{max} (m)	4 - 4,7	2,4 - 2,8	1,6 - 1,9	1 - 1,2
1600	U _{eff} (m/s)		3,1	1,7	0,9
	D _{min} (m) - D _{max} (m)		2,7 - 3,2	1,8 - 2,2	1,1 - 1,4
1800	U _{eff} (m/s)		3,5	1,9	1
	D _{min} (m) - D _{max} (m)		3,1 - 3,7	2 - 2,4	1,3 - 1,5
2000	U _{eff} (m/s)		3,9	2,1	1,1
	D _{min} (m) - D _{max} (m)		3,4 - 4,1	2,3 - 2,7	1,4 - 1,7
2500	U _{eff} (m/s)		4,8	2,6	1,4
	D _{min} (m) - D _{max} (m)		4,3 - 5,1	2,9 - 3,4	1,7 - 2,1
3000	U _{eff} (m/s)			3,2	1,7
	D _{min} (m) - D _{max} (m)			3,5 - 4	2,1 - 2,6
3500	U _{eff} (m/s)			3,7	2
	D _{min} (m) - D _{max} (m)			4 - 4,7	2,5 - 3
4000	U _{eff} (m/s)			4,2	2,2
	D _{min} (m) - D _{max} (m)			4,6 - 5,4	2,8 - 3,4
5000	U _{eff} (m/s)			5,3	2,8
	D _{min} (m) - D _{max} (m)			5,8 - 6,9	3,6 - 4,3
6000	U _{eff} (m/s)				3,4
	D _{min} (m) - D _{max} (m)				4,3 - 5,1

- A_{eff} (m²)** : Efektif alan (Effective area)
U_{eff} (m/s) : Efektif hız (Effective velocity)
D_{min} (mm) : Minimum atış mesafesi
(Minimum throw distance)
D_{max} (mm) : Maximum atış mesafesi
(Maximum throw distance)
V (m³/h) : Hava debisi (Air flow rate)

Dört Yönlü Swirl Difüzör Etkelî Alan ve Seçim Tabloları Four Ways Swirl Diffuser Effective Area and Selection Tables

B.iii.3. 75° Açılı Isıtma Durumu Heating Condition with 75° Angle

V (m ³ /h)		A _{eff} (m ²)			
		0,060	0,144	0,263	0,497
550	U _{eff} (m/s)	2,5			
	D _{min} (m) - D _{max} (m)	1,8 - 2,2			
600	U _{eff} (m/s)	2,8			
	D _{min} (m) - D _{max} (m)	2 - 2,4			
700	U _{eff} (m/s)	3,2			
	D _{min} (m) - D _{max} (m)	2,4 - 2,9			
800	U _{eff} (m/s)	3,7			
	D _{min} (m) - D _{max} (m)	2,8 - 3,3			
1000	U _{eff} (m/s)	4,6			
	D _{min} (m) - D _{max} (m)	3,7 - 4,3			
1200	U _{eff} (m/s)	5,6	2,3		
	D _{min} (m) - D _{max} (m)	4,5 - 5,3	2,5 - 3,1		
1400	U _{eff} (m/s)	6,5	2,7	1,5	0,8
	D _{min} (m) - D _{max} (m)	5,4 - 6,4	3,1 - 3,7	1,9 - 2,3	1,1 - 1,3
1600	U _{eff} (m/s)	3,1	1,7	0,9	
	D _{min} (m) - D _{max} (m)	3,6 - 4,3	2,2 - 2,7	1,3 - 1,5	
1800	U _{eff} (m/s)		3,5	1,9	1
	D _{min} (m) - D _{max} (m)		4,1 - 4,9	2,6 - 3	1,5 - 1,7
2000	U _{eff} (m/s)		3,9	2,1	1,1
	D _{min} (m) - D _{max} (m)		4,6 - 5,5	2,9 - 3,4	1,7 - 2
2500	U _{eff} (m/s)		4,8	2,6	1,4
	D _{min} (m) - D _{max} (m)		6 - 7,1	3,7 - 4,4	2,1 - 2,5
3000	U _{eff} (m/s)			3,2	1,7
	D _{min} (m) - D _{max} (m)			4,6 - 5,4	2,6 - 3,1
3500	U _{eff} (m/s)			3,7	2
	D _{min} (m) - D _{max} (m)			5,5 - 6,5	3,1 - 3,7
4000	U _{eff} (m/s)			4,2	2,2
	D _{min} (m) - D _{max} (m)			6,4 - 7,5	3,6 - 4,3
5000	U _{eff} (m/s)			5,3	2,8
	D _{min} (m) - D _{max} (m)			8,3 - 9,7	4,6 - 5,5
6000	U _{eff} (m/s)				3,4
	D _{min} (m) - D _{max} (m)				5,6 - 6,7

- A_{eff} (m²)** : Etkelî alan (Effective area)
U_{eff} (m/s) : Etkelî hız (Effective velocity)
D_{min} (mm) : Minimum atış mesafesi
 (Minimum throw distance)
D_{max} (mm) : Maximum atış mesafesi
 (Maximum throw distance)
V (m³/h) : Hava debisi (Air flow rate)

Dört Yönlü Swirl Difüzör Seçim Tabloları Four Ways Swirl Diffuser Selection Tables

B.iii.4. 90° Açılı Isıtma Durumu Heating Condition with 90° Angle

V (m ³ /h)		A _{eff} (m ²)			
		0,060	0,144	0,263	0,497
550	U _{eff} (m/s)	2,5			
	D _{min} (m) - D _{max} (m)	1,9 - 2,5			
600	U _{eff} (m/s)	2,8			
	D _{min} (m) - D _{max} (m)	2,1 - 2,8			
700	U _{eff} (m/s)	3,2			
	D _{min} (m) - D _{max} (m)	2,6 - 3,4			
800	U _{eff} (m/s)	3,7			
	D _{min} (m) - D _{max} (m)	3 - 4,1			
1000	U _{eff} (m/s)	4,6			
	D _{min} (m) - D _{max} (m)	3,9 - 5,4			
1200	U _{eff} (m/s)	5,6	2,3		
	D _{min} (m) - D _{max} (m)	4,9 - 6,7	2,7 - 3,6		
1400	U _{eff} (m/s)	6,5	2,7	1,5	0,8
	D _{min} (m) - D _{max} (m)	6,0 - 8,0	3,2 - 4,3	1,9 - 2,5	1,1 - 1,4
1600	U _{eff} (m/s)		3,1	1,7	0,9
	D _{min} (m) - D _{max} (m)		3,8 - 5,1	2,3 - 3	1,3 - 1,7
1800	U _{eff} (m/s)		3,5	1,9	1
	D _{min} (m) - D _{max} (m)		4,4 - 5,8	2,6 - 3,5	1,5 - 2
2000	U _{eff} (m/s)		3,9	2,1	1,1
	D _{min} (m) - D _{max} (m)		5 - 6,6	3,0 - 4,0	1,7 - 2,2
2500	U _{eff} (m/s)		4,8	2,6	1,4
	D _{min} (m) - D _{max} (m)		6,6 - 8,8	3,9 - 5,2	2,2 - 2,9
3000	U _{eff} (m/s)			3,2	1,7
	D _{min} (m) - D _{max} (m)			4,9 - 6,5	2,8 - 3,7
3500	U _{eff} (m/s)			3,7	2
	D _{min} (m) - D _{max} (m)			5,9 - 7,8	3,3 - 4,4
4000	U _{eff} (m/s)			4,2	2,2
	D _{min} (m) - D _{max} (m)			6,9 - 9,1	3,9 - 5,2
5000	U _{eff} (m/s)			5,3	2,8
	D _{min} (m) - D _{max} (m)			8,9 - 11,9	5,1 - 6,8
6000	U _{eff} (m/s)				3,4
	D _{min} (m) - D _{max} (m)				6,4 - 8,5

- A_{eff} (m²) : Efektif alan (Effective area)
 U_{eff} (m/s) : Efektif hız (Effective velocity)
 D_{min} (mm) : Minimum atış mesafesi
 (Minimum throw distance)
 D_{max} (mm) : Maximum atış mesafesi
 (Maximum throw distance)
 V (m³/h) : Hava debisi (Air flow rate)

Dört Yönlü Swirl Difüzör Sipariş Kodu Four Ways Swirl Diffuser Ordering Code

Model Model	Ebat Size	Aksesuar Accessory	Kaplama Tipi Coating Type
BSWD&AB	DW (mm)	BWM10	EPC9010
BSWD&FB SABİT KANATLI DÖRT YÖNLÜ SWİRL DİFÜZÖR FIXED BLADED FOUR WAYS SWİRL DİFFUSER	*Ölçüler için 3.sayfaya bakınız. *Look at page 3 for dimensions.		
BSWD&AB AYARLANABİLİR KANATLI DÖRT YÖNLÜ SWİRL DİFÜZÖR ADJUSTABLE BLADED FOUR WAYS SWİRL DİFFUSER			
BPB PLENUM KUTUSU PLENUM BOX			
BWM6 6 x 6 mm GALVANİZLİ TEL KAFES 6 x 6 mm GALVANIZED WIRE MESH			
BWM10 10 x 10 mm GALVANİZLİ TEL KAFES 10 x 10 mm GALVANIZED WIRE MESH			
SM SERVOMOTOR SERVOMOTOR			
EPC ELEKTROSTATİK TOZ BOYA ELECTROSTATIC POWDER COATING			
NA ALÜMİNYUM ELOKSAL ALUMINIUM ANODIC OXIDATION			

*Lütfen RAL renk kodunu belirtiniz.
*Please mention RAL color code.

Örnek Sipariş Kodu :
Sample Ordering Code:

Model Model	Ebat Size	Aksesuar Accessory	Kaplama Tipi Coating Type
BSWD&AB	DW(mm) [D420 (mm)]	BWM10	EPC9010

**Bu föy sürekli olarak güncellenmektedir.
Dolayısıyla, teknik değişiklikler ve adaptasyonlar mümkündür!
Uygulamanızı birlikte belirleyebilmemiz için lütfen bizimle iletişim
kurunuz!**

This booklet is updated constantly.
Therefore, technical changes and adaptations are possible!
Please contact us, in order to define your application together!

